

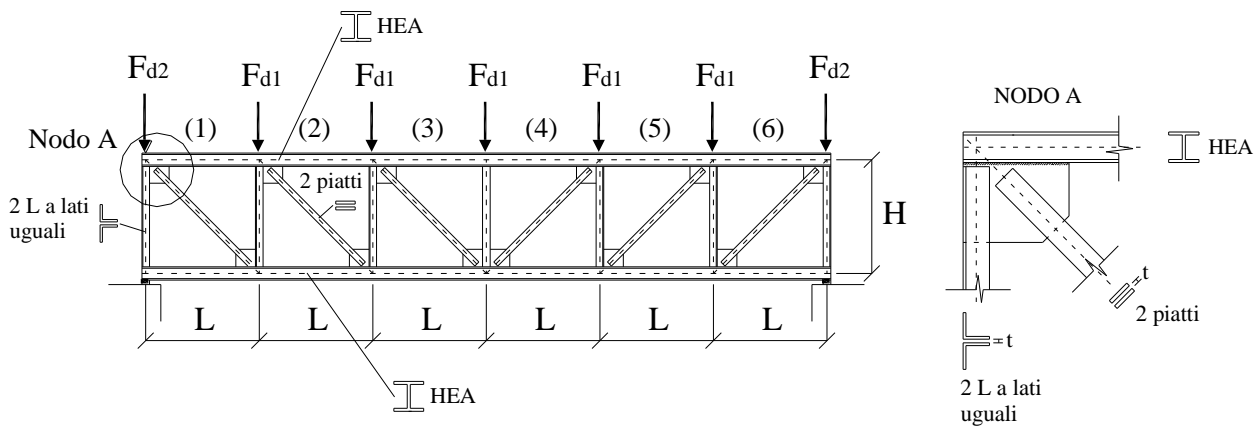
Esercitazione 5

PROGETTO E VERIFICA DI STRUTTURE IN ACCIAIO

Esercizio 1

Si consideri la struttura in figura costituita da una trave reticolare di acciaio S235, composta da sei maglie rettangolari di larghezza $L=2.0\text{m}$ e altezza $H=1.2\text{m}$, soggetta ai seguenti carichi concentrati: $F_{d1}=60\text{kN}$ sui nodi intermedi e $F_{d2}=30\text{kN}$ sui due nodi di estremità. Si assuma che i nodi della trave reticolare siano vincolati a non spostarsi fuori dal piano. Si richiede di:

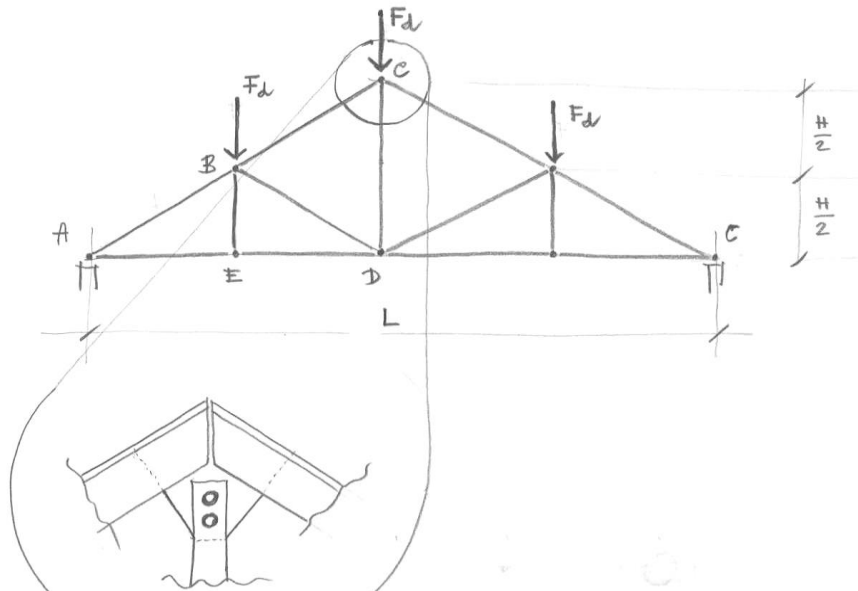
- Progettare il corrente superiore compresso con un profilo HEA, tenendo conto della sollecitazione massima di sforzo normale alla quale è soggetto.
- Progettare il corrente inferiore teso con un profilo HEA, tenendo conto della sollecitazione massima di sforzo normale alla quale è soggetto.
- Progettare l'asta di parete verticale compressa più sollecitata con due profili a L a lati uguali, interponendo due imbottiture con spessore $t=12\text{mm}$.
- Progettare l'asta di parete inclinata tesa più sollecitata con due piatti, e il relativo collegamento bullonato al fazzoletto del nodo A ($t=12\text{mm}$), impiegando bulloni di classe 6.8.



Esercizio 2

Si consideri la capriata in figura avente le seguenti dimensioni: $H=3.00\text{m}$, $L=10.00\text{m}$, sottoposta alla condizione di carico indicata il cui valore di calcolo, comprensivo del peso proprio, è $F_d=75\text{kN}$. La struttura è realizzata con acciaio S275. Si richiede di:

- Verificare il puntone AB, costituito da due profilati L 65x100x7 con interposta imbottitura da 10mm, considerando i nodi A e B vincolati a non spostarsi fuori dal piano e tenendo conto della presenza di 4 imbottiture intermedie;
- Progettare i tiranti AE ed ED utilizzando due piatti ed effettuare le relative verifiche di resistenza;
- Progettare il tirante CD mediante due piatti ed il suo collegamento in C mediante unione bullonata impiegando due bulloni classe 5.6 con interposta imbottitura di spessore $t=10\text{mm}$ ed effettuare le relative verifiche di resistenza;
- Disegnare il collegamento con le quote di progetto.





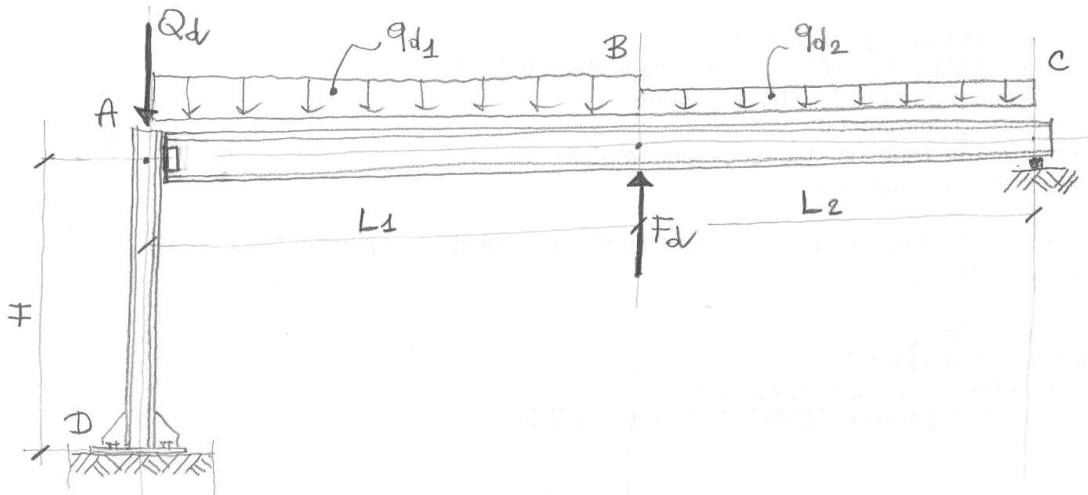
Esercizio 3

Si consideri la struttura in figura costituita da una trave ABC appoggiata in C e collegata in A alla colonna AD attraverso una coppia di angolari che realizzano una unione bullonata che non è in grado di trasmettere momento flettente. La colonna può essere considerata come incastrata nella sezione di base in D. Le dimensioni sono: $H=4.2\text{m}$, $L_1=6.4\text{m}$, $L_2=4.8\text{m}$.

I valori dei carichi, comprensivi del peso proprio, sono: $q_{d1}=35\text{kN/m}$ (distribuito sul tratto AB); $q_{d2}=25\text{kN/m}$ (distribuito sul tratto BC); $F_d=190\text{kN}$ (diretta verso l'alto in B); $Q_d=480\text{kN}$ (direttamente agente sulla colonna).

La struttura deve essere realizzata con acciaio da carpenteria S275. Si richiede di:

- Progettare la trave ABC utilizzando un profilato HEA.
- Progettare la colonna AD utilizzando un profilato HEA.
- Progettare il collegamento trave-colonna in A attraverso una coppia di angolari imbullonati all'anima della trave e all'ala della colonna con bulloni classe 8.8.



Esercizio 4

Si consideri la struttura in figura costituita da una trave AB collegata rigidamente ad una colonna BC, ambedue realizzate con profilati HEA (la trave AB è collegata in B alla colonna BC attraverso una saldatura a cordone d'angolo che ripristina la continuità flessionale del nodo trave-colonna). La colonna può essere considerata come incastrata nella sezione di base in C.

I valori dei carichi, comprensivi del peso proprio, sono: $q_d=60\text{ kN/m}$ (distribuito sulla trave AB); $F_d=200\text{kN}$ (concentrato in A); $P_d=500\text{kN}$ (concentrato in B). La struttura deve essere realizzata con acciaio da carpenteria S235. Le dimensioni sono: $H=5\text{m}$, $L=7\text{m}$. Si richiede di:

- Progettare la trave AB utilizzando un profilato IPE.
- Progettare la colonna BC impiegando un profilato HEA. A questo scopo, si richiede di predimensionare la colonna a partire dallo sforzo normale di compressione agente e, successivamente, di eseguire la verifica a pressoflessione.
- Progettare il collegamento trave-colonna in B attraverso una saldatura a cordone d'angolo.

