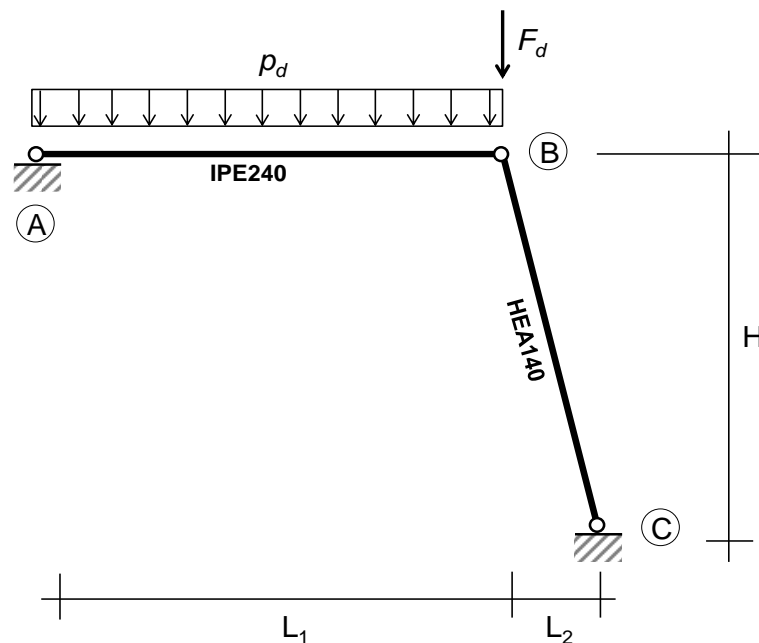


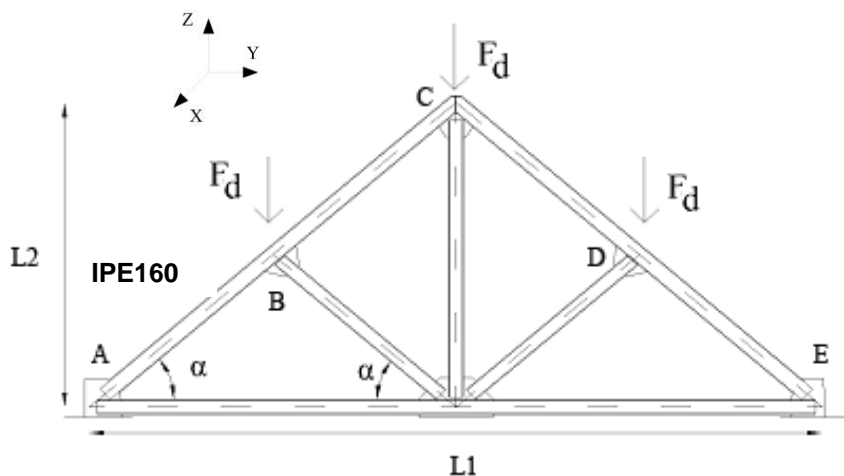
Esercitazione 3

PROGETTO E VERIFICA DI MEMBRATURE COMPRESSE

- Si consideri la struttura in figura, realizzata in acciaio classe S275, costituita da una trave AB ed un puntone BC. I vincoli in A e in C sono cerniere. Si consideri il nodo B incapace di trasferire momento flettente e vincolato a non spostarsi fuori dal piano. Si considerino le seguenti dimensioni: $L_1=3.5\text{m}$, $L_2=1.2\text{m}$, $H=4.5\text{m}$. Sulla trave AB agisce un carico uniformemente distribuito $p_d=40\text{kN/m}$. Sul nodo B agisce una forza concentrata $F_d=105\text{kN}$. Per entrambi i carichi è fornito il valore di progetto. Si considerino trascurabili gli effetti del peso proprio delle aste. Verificare allo SLU la trave AB, costituita da un profilo IPE240, e il puntone BC, costituito da un profilo HEA140.



- Si consideri la capriata in figura e si effettui la verifica di stabilità dei puntoni (AC-CE) costituiti da profilati IPE160, considerando i nodi A, B, C, D, E vincolati rispetto ad uno spostamento fuori dal piano.



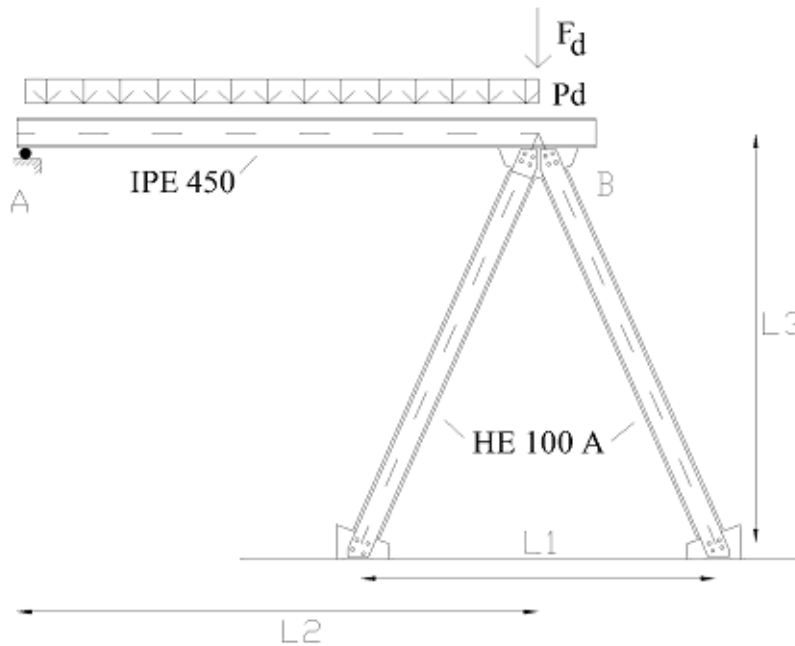
Dati geometrici

- $L_1=6.5\text{m}$
- $L_2=2.8\text{m}$

Materiali e carichi:

- Acciaio: S275
- Carichi: $F_d=79\text{kN}$

3. Si consideri la struttura in figura, costituita da una trave IPE450 di luce $L_2=8\text{m}$ che poggia a sinistra (A) su una cerniera e a destra (nodo B) su un cavalletto in acciaio di altezza $L_3=3.5\text{m}$ e larghezza complessiva alla base $L_1=3\text{m}$. La trave in acciaio è soggetta ad un carico di calcolo uniformemente distribuito $p_d=30\text{kN/m}$. Sul nodo B agisce anche una forza concentrata $F_d=80\text{kN}$. Effettuare la verifica di stabilità delle aste del cavalletto costituite da profilati HEA100 di acciaio S235 considerando il nodo B impedito di spostarsi fuori dal piano.



Dati geometrici

- $L_1 = 3\text{ m}$
- $L_2 = 8\text{ m}$
- $L_3 = 3.5\text{ m}$

Materiali e carichi:

- Acciaio: S 235
- $P_d = 30\text{ KN/m}$
- $F_d = 80\text{ KN}$

4. Progettare una mensola di luce $L=3.8\text{m}$, utilizzando un acciaio di classe S355, soggetta ad uno sforzo di compressione $N_{Ed}=320\text{kN}$.